



R410A變頻式
分體冷氣機

遙控器 操作說明書

室內機型號：

RS-S9KI

RS-S12KI

RS-S18KI

室外機型號：

RU-S9KI

RU-S12KI

RU-S18KI

重要提示：

感謝您購買我們的冷氣機。在操作您的新冷氣機之前，請仔細閱讀本說明書。請務必保存本說明書以供將來參考。

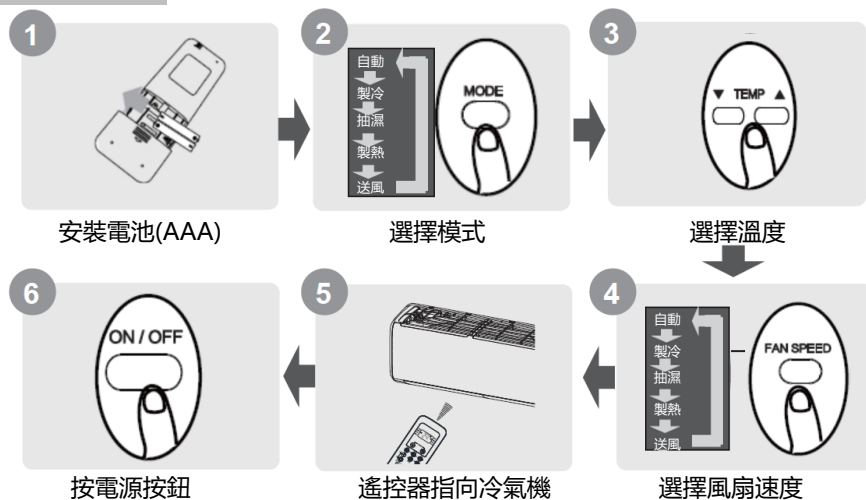
目錄

遙控器型號及主要參數.....	2
遙控器的處理.....	3
遙控器各按鈕功能.....	4
遙控器顯示屏介紹.....	5
如何使用基本功能.....	6
如何使用進階功能.....	10

遙控器型號及主要參數

型號	RS-S9KI,RU-S9KI RS-S12KI,RU-S12KI RS-S18KI,RU-S18KI
額定電壓	3.0V (兩節 R03/LR03 乾電池)
信號到達距離	8m
使用條件	-5°C ~ 60°C(23°F~140°F)

快速入門指南



不確定功能是什麼？

有關如何使用冷氣機的詳細說明，請參閱本手冊的“如何使用基本功能”和“如何使用進階功能”部分。

特別說明

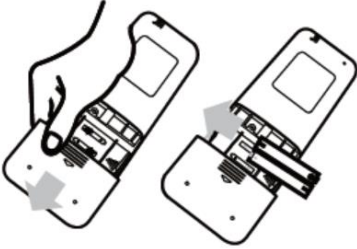
- 本機上的按鈕設計可能與所示示例略有不同。
- 如果室內機沒有特定功能，則按遙控器上的該功能按鈕將無效。
- 如“遙控器說明書”和“使用及安裝說明書”中的功能說明有很大差異，則以“使用及安裝說明書”為準。

遙控器的處理

安裝和更換電池

您的冷氣機裝置可能隨附兩枚電池（部分機型）。使用之前，請將電池放入遙控器中。

1. 向下滑動遙控器的後蓋，露出電池盒。
2. 插入電池，注意將電池的 (+) 和 (-) 與電池倉內的符號對齊。
3. 將電池蓋滑回原位。



！注意事項

- 不要混合新舊電池或不同類型的電池。
- 如果 2 個月或更長時間都不再使用遙控器，請取出電池。



電池處理

不要將電池作為未分類的垃圾處理。有關正確處理電池，請參閱當地法律。

使用遙控器的提示

- 必須在距離冷氣機 8 米以內使用遙控器。
- 收到遙控信號時，冷氣機會發出蜂鳴聲。
- 窗簾，其他物質和直射的陽光會干擾紅外信號接收器。
- 如果遙控器停止使用超過 2 個月，請取出電池。

使用遙控器的注意事項

該設備能符合當地國家法規。

- 在加拿大，它應符合 CAN ICES-3 (B) / NMB-3 (B) 的要求。
- 在美國，此設備符合 FCC 規則的第 15 部分。操作必須符合以下兩個條件：
 - (1) 本遙控器不會造成有害干擾，並且
 - (2) 本設備必須接受收到的任何干擾，包括可能導致意外操作的干擾。

本設備經測試證明符合 FCC 規則第 15 部分中關於 B 類數字設備的限制。這些限制

在住宅安裝中該設計能提供合理的保護，以防止有害干擾。本設備會產生並使用輻射射頻能量，如果未按照說明進行安裝和使用，可能會對無線電通信造成干擾。但是，不能保證在特定安裝中不會發生干擾。如果此設備確實對無線電或電視接收造成干擾（可以通過打開和關閉設備來確定），用戶可嘗試通過以下一種或多種措施來消除干擾：

- 重新調整或擺放接收天線。
- 增加設備和接收器之間的距離。
- 將設備連接到與接收器不同電路的插座上。
- 請諮詢經銷商或有經驗的廣播/電視技術人員以尋求幫助。
- 未經認可的更改或修改可能會使用戶喪失操作設備的權限。

遙控器各按鈕功能

在開始使用新的冷氣機之前，請確保熟悉其遙控器。以下是遙控器本身的簡要介紹。有關如何操作冷氣機的說明，請參閱本說明書的“如何使用基本功能”部分。

溫度降 ▼ 按鈕

以 1°C (1°F) 的增量降低溫度。最低溫度為 16°C(60°F)。

開/關按鈕

啟動或關閉冷氣機。

模式按鈕

迴圈操作模式如下：
自動-製冷-抽濕-製暖-送風
注意 如果您購買的機器是淨冷型號，請不要選擇 HEAT 模式。淨冷型號不支援製暖模式。

擺風按鈕

開始和停止水平送風葉擺動。按住 2 秒鐘以啟動垂直送風葉自動擺動功能。

睡眠按鈕

自動調節溫度達至睡眠舒適感。

直接按鈕

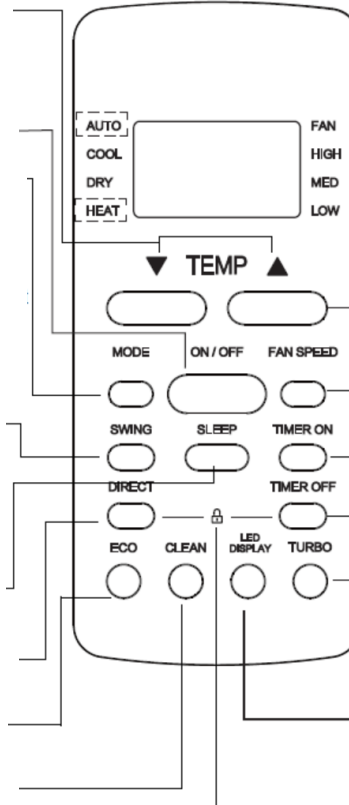
用於設置送風葉角度。

節能按鈕

用於進入節能模式。

自清洗按鈕

用於啟動/停止自清潔或主動清潔功能。
(請參閱用戶的使用及安裝說明)



溫度升 ▲ 按鈕

以 1°C (1°F) 的增量增加溫度。最高溫度為 30°C (86°F)。
注意：同時按下 ▲ & ▼ 按鈕 3 秒鐘將在 °C 和 °F 之間交替顯示溫度。

風速按鈕

在以下順序選擇風速：
自動 - 低速 - 中速 - 高速

定時按鈕

設置計時器以開啟設備 (請參閱如何使用基本功能指示)。

定時按鈕

設置計時器以關閉設備 (請參閱如何使用基本功能指示)。

增強按鈕

使設備能夠在盡可能短的時間內達到預設溫度。

LED 顯示按鈕

打開和關閉室內機的 LED 顯示屏和冷氣機蜂鳴器，從而營造舒適，安靜的環境。

童鎖按鈕

同時按下 DIRECT 和 TIMER OFF 按鈕 5 秒鐘以鎖定鍵盤。同時按住兩個按鈕 2 秒鐘以解鎖鍵盤。

型號:

RS-S9KI,RU-S9KI

RS-S12KI,RU-S12KI

RS-S18KI,RU-S18KI

遙控器顯示屏介紹

當初次安裝電池時，顯示屏會點亮所有信息。



Mode display

AUTO ▼ COOL ◀ DRY ◀
HEAT ▲ ▼ FAN

-  數據傳輸時顯示
-  遙控器啟動時顯示

-  設置定時器開啟時間時顯示
-  設置定時器關閉時間時顯示
-  顯示設定溫度或房間溫度或計時器設置下的時間
-  啟動 ECO 功能時顯示

-  表示所有當前設置被鎖定
-  啟動 Follow Me 功能時顯示(部分機型)
-  啟動睡眠功能時顯示
-  啟動 FRESH 功能時顯示(部分機型)
-  啟動 TRUBO 功能時顯示
-  水平送風葉自動擺動顯示
-  垂直送風葉自動擺動顯示(部分機型)

風扇轉速顯示

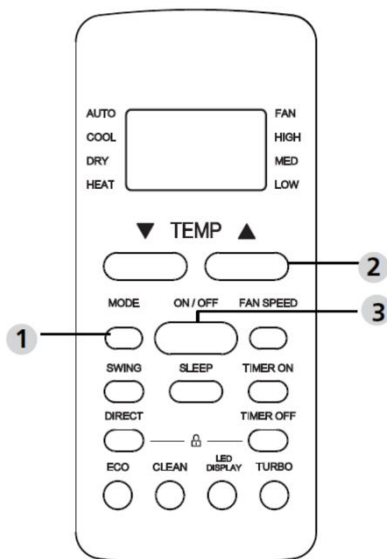
- ▶ HIGH 高速
- ▶ MED 中速
- ▶ LOW 低速
- NO display 自動風速

注意：

圖中顯示的所有指標都是為了清楚表述。但是在實際操作期間，在顯示窗口中僅顯示相對功能符號。

如何使用基本功能

注意！在操作之前，請確保冷氣機已接通電源。



設定溫度

冷氣機的工作溫度範圍是 16-30°C (60-86°F) / 20-28 °C (60-82°F)。

您可以以 1°C (1°F) 的增量增加或減少設定溫度。

自動模式

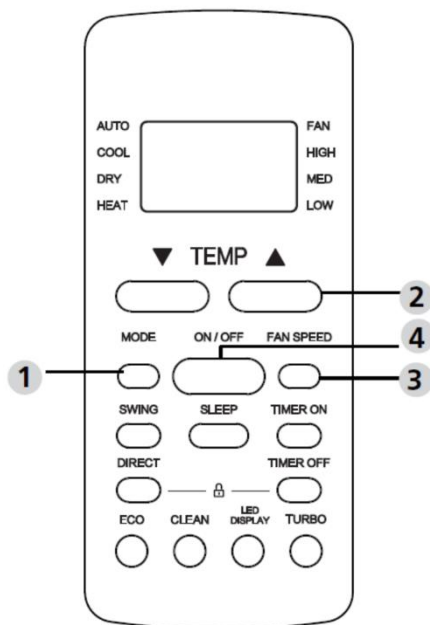
在自動模式下，冷氣機將根據設定溫度自動選擇製冷，送風和製暖模式(不適用於淨冷型號)。

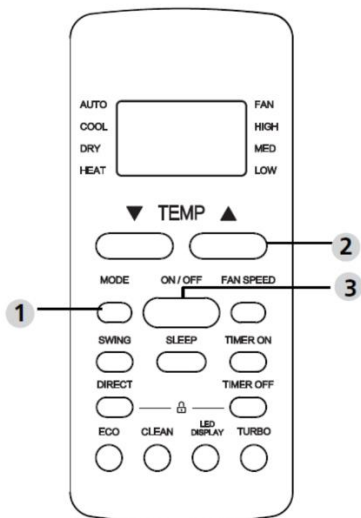
1. 按 MODE 按鈕選擇 **AUTO 自動**
2. 按溫度 ^ 或 v 按鈕設置所需的溫度
3. 按 ON / OFF 按鈕啟動冷氣機

注意：在自動模式下，無法調整風速

製冷模式

1. 按 MODE 按鈕選擇 **COOL 製冷**
2. 按溫度 ^ 或 v 按鈕設置所需的溫度
3. 按 FAN 按鈕調節風速範圍：
自動—低速-中速或高速
4. 按 ON / OFF 按鈕啟動冷氣機





抽濕模式

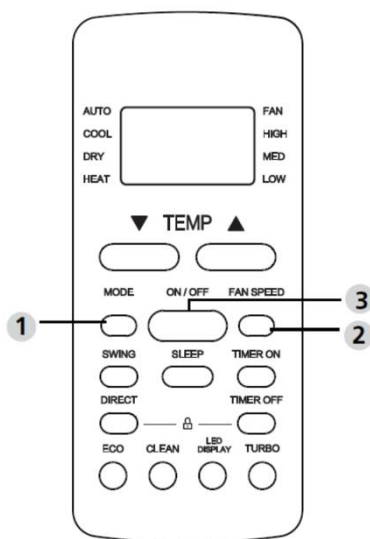
1. 按 MODE 按鈕選擇 **DRY 抽濕**
2. 按溫度 \wedge 或 \vee 按鈕設置所需的溫度
3. 按 ON / OFF 按鈕啟動冷氣機

注意：在抽濕模式下，無法調整風速

送風模式

1. 按 MODE 按鈕選擇 **FAN 送風模式**
2. 按 FAN 按鈕調節風速範圍：
自動-低速-中速-高速
3. 按 ON / OFF 按鈕啟動冷氣機

注意：您無法在 FAN 模式下設置溫度而遙控器的 LCD 屏幕將不會顯示溫度



定時功能設置

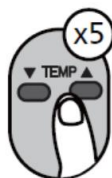
定時開機/關機--設置冷氣機將自動打開/關閉的時間。

定時開機設置

按 TIMER 按鈕啟動開啟時間序列。



按溫度調節上或下按鈕多次，以設置開啟冷氣機所需的時間。

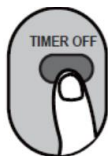


將遙控器指向冷氣機並等待 1 秒鐘，將開啟定時開機功能。

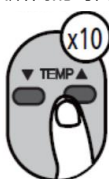


定時關機設置

按 TIMER 按鈕啟動關閉時間序列。



按溫度調節上或下按鈕多次，以設置關閉冷氣機所需的時間。



將遙控器指向冷氣機並等待 1 秒鐘，將開啟定時關機功能。

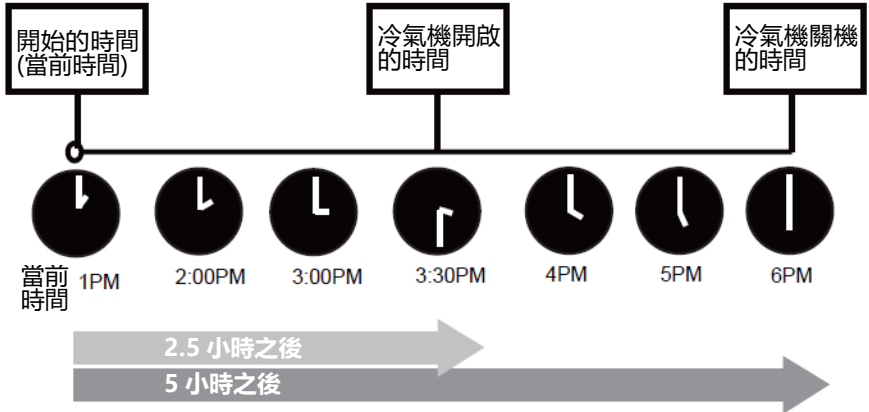
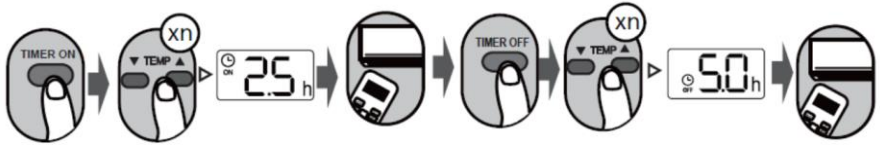


注意：

1. 設定 **TIMER ON 定時開機**或 **TIMER OFF 定時關機**時，每按一次，時間將增加 30 分鐘，最多增加 10 個小時。10-24 小時之間，它將以 1 小時為增量增加。(例如，按 5 次獲得 2.5h，然後按 10 次獲得 5h，) 計時器將在 24 點後恢復為 0.0。
2. 通過將其計時器設置為 0.0h 來取消任一功能。

定時器開與關設置 (示例)

請記住，為這兩個功能設置的時間段是指當前時間之後的小時數。

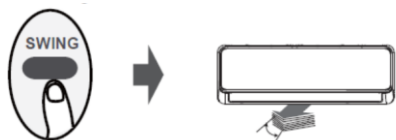


示例: 如果當前計時器為 1:00 PM, 則要按上述步驟設置計時器, 本機將在 2.5h (3:30 PM) 之後打開, 並在 6:00 PM 關閉。

如何使用進階功能

擺風功能

按擺風 **SWING** 按鈕

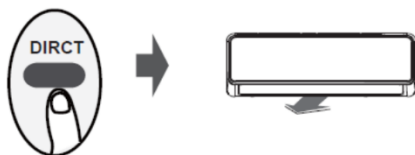


按一下 **SWING** 搖擺 按鈕，水平送風葉將自動上下搖擺。
再按一次使其停止。



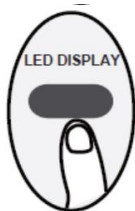
按住此按鈕 2 秒鐘以上，將激活垂直送風葉擺動功能。(取決於型號)

氣流方向



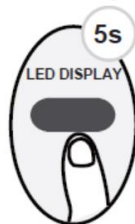
每按一次按鈕，百葉窗就會調整 6°。
按下按鈕，直至達到您喜歡的角度。

LED 顯示屏



按一下 LED 按鈕

按下此按鈕可以打開和關閉室內機上的顯示屏。



按住 LED 按鈕 5 秒鐘以上 (部分機型)

按住此按鈕 5 秒鐘以上，室內機將顯示實際的室溫。再按 5 秒鐘以上將恢復顯示設定溫度。

ECO 節能功能



按 ECO 按鈕以進入節能模式。

注意：此功能僅在製冷模式下有效。

在製冷模式下，按此按鈕，遙控器會自動將溫度調節到 24°C/75°F，自動風扇速度，此狀態可以節省能源（但僅限設定溫度小於 24°C/75°F 時）。如果設定溫度高於 24°C/75°F，按 ECO 按鈕，風扇速度將變為自動，設定溫度將保持不變。

注意：

按下 ECO 按鈕，修改模式或將設定溫度調節到 24°C / 75°F 以下將停止 ECO 操作。在 ECO 模式下，設定溫度應為 24°C / 75°F 或更高，這可能會導致冷卻不足。如果您感到不舒服，只需再次按 ECO 按鈕即可將其停止。

睡眠模式



SLEEP 功能用於自動調節溫度達至睡眠舒適感（並且不需要相同的溫度設置來保持舒適）。此功能只能通過遙控器啟動。

睡眠功能在風扇或乾燥模式下不可用。有關詳細信息，請參閱使用及安裝說明書。

靜音模式



持續按住 FAN 風扇按鈕 2 秒鐘以上以啟用/停用靜音功能(部分機型)。

由於壓縮機的低頻運行，可能會導致製冷不足。按開/關按鈕，模式按鈕，睡眠按鈕，增強或清潔按鈕將取消靜音功能。

● 特別聲明

1. 以上資料已經過核對；如有任何印刷錯誤或內容方面的誤解，本公司將保留解釋權。
2. 本產品若有技術方面的改進，新版的操作說明中將會加入有關資料，恕不另行通知。產品外觀及顏色以冷氣機實物為準。
3. 本公司可應要求通過電子郵件發送電子版的用戶指南，請致電信興電工工程有限公司熱線電話2861 2767。

● 售後服務

保修期為購買日起計一年。如產品損毀屬正常使用下發生者，本公司可提供免費維修服務。請出示正式收據及蓋有銷售點/換購中心印章的保修證，以享用免費維修服務。如有查詢，請致電信興電器服務中心有限公司熱線電話2406 5666。

如發生以下任何情況，請立即關閉電源並聯絡信興電器服務中心有限公司。

- 斷路器經常跳掣或保險絲常被燒斷。
- 水或異物意外進入冷氣機內。
- 冷氣機操作時發出異常聲音。

信興電工工程有限公司

SHUN HING ELECTRIC WORKS & ENGINEERING CO., LTD

辦公室：香港九龍尖沙咀東部麼地道 67 號半島中心 9 樓

OFFICE: 9/F, PENINSULA CENTRE, 67 MODY ROAD, TSIMSHATSUI EAST,
KOWLOON, HONG KONG

電話 TEL: (852) 2861 2767

傳真 FAX: (852) 2865 6706

網址 WEBSITE: www.rasonic.com

電郵 EMAIL: shew@shunhinggroup.com

保養及維修 MAINTENANCE AND REPAIR SERVICE

信興電器服務中心有限公司

SHUN HING ELECTRIC SERVICE CENTRE LTD.

辦公室：香港新界葵涌勝耀街2號信興中心11樓

OFFICE: 11TH FLOOR, SHUN HING CENTRE, 2 SHING YIU STREET, KWAI CHUNG, NEW
TERRITORIES, HONG KONG

電話 TEL: (852) 2406 5666

傳真 FAX: (852) 2408 0316

網址 WEBSITE: www.shesc.com

消耗品/附件銷售熱線 CONSUMABLES/ ACCESSORIES SALES HOTLINE

電話 TEL: (852) 2406 5666

客戶服務中心 CUSTOMER SERVICE CENTRES

香港新界葵涌勝耀街2號信興中心1樓

1ST FLOOR, SHUN HING CENTRE, 2 SHING YIU STREET, KWAI CHUNG, NEW
TERRITORIES, HONG KONG

電話 TEL: (852) 2406 5439

傳真 FAX: (852) 2408 1389

澳門慕拉士大馬路193-199號南嶺工業大廈5樓I座

AVENIDA DE VENCESLAU DE MORAIS, NO. 193-199, 5 ANDAR-I, EDF. INDUSTRIAL
NAM LENG, MACAU

電話 TEL: (853) 2836 2928

傳真 FAX: (853) 2833 6405

有關最新之客戶服務中心資訊，請參閱信興服務中心網址：www.shesc.com或致電維修服務熱線查詢。

For the latest information of customer service centres, please visit www.shesc.com or call us at our hotline.